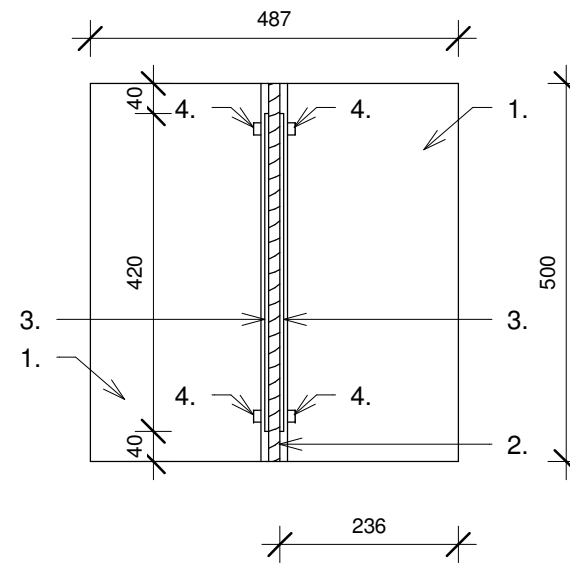
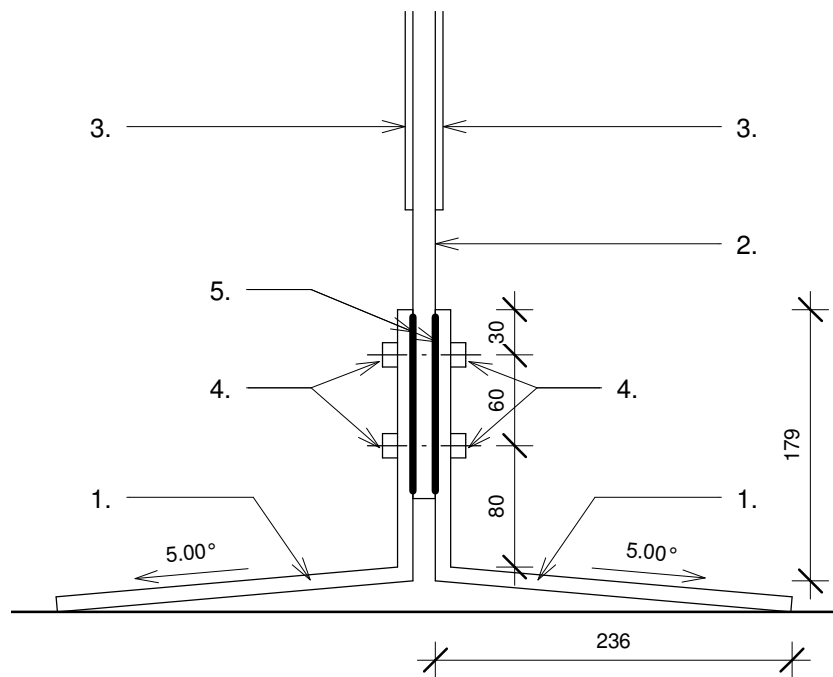


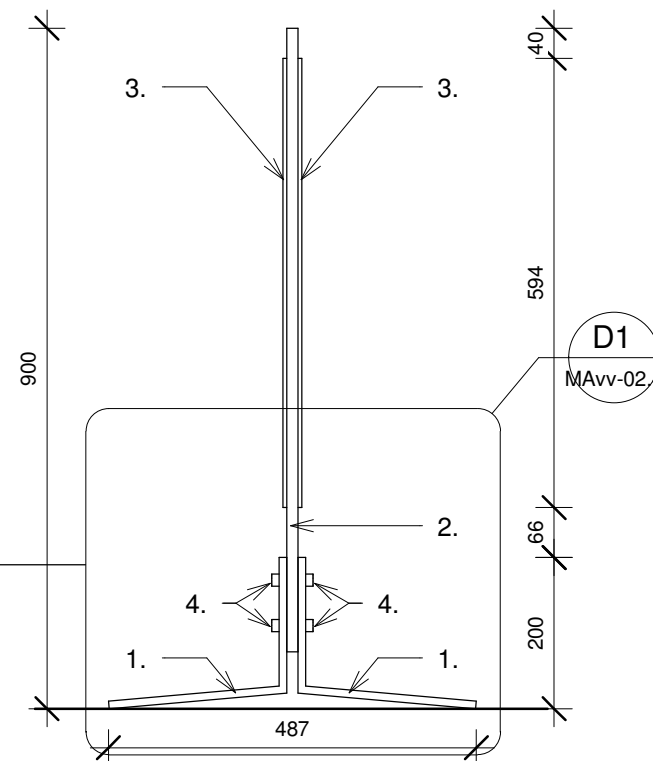
3D vaade - Reklaamtahvel



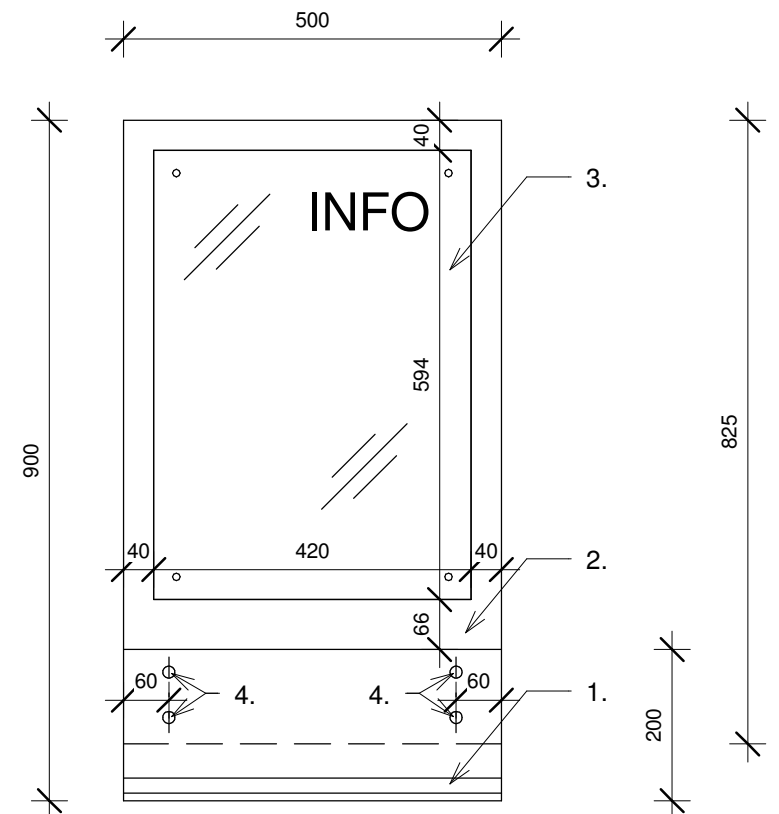
Plaan - Reklaamtahvel 1 : 10



Detail 1 1 : 5



Vaade küljelt - Reklaamtahvel 1 : 10



Vaade eest / tagant - Reklaamtahvel 1 : 10

1. TERASJALG: terasleht 8 mm, keevitatud ühendused, tsingitud ja pulbervärvitud, värv valge (RAL 9016)
2. TAHVEL: kasevineer (WBP) 15 mm, lakitud hele peits, toon naturaalne, värv valge (RAL 9016)
3. REKLAAMTAHVEL: pleks / akrüülplaat 5mm, läbipaistev, plaat kinnitatud tsingitud kruvidega (RAL9016), vahel ümmargused tihendid >3mm, toon valge
  - a) alaline reklaam - plaadile sissepoole liimitav lamineeritud kleebis (tumehall, RAL7015)
  - b) vahetatav reklaam - plaadi alla vineertahvlile kinnitatud lamineeritud trükis (A2 portrait)
4. KINNITUSED - M12x50 polt / mutter, kuumtsingitud ja pulbervärvitud, värv valge (RAL9016)
5. EPDM tihend

Jooniste järgi koostada tootejoonised ja kooskõlastada autoritega.

KUUPÄEV	TUNNUS	NIMI	MUUDATUS	
KOV: Kuressaare	Katastriüksus:	Sihtotstarve:	Esitatud kohaliku omavalitsusele:	
Ehitis:	Ehitise nr:	Stadium:	Põhiprojekt	Kuupäev: 10.02.2017
Ehitise nimi ja aadress: Kuressaare kesklinna avaliku ruumi ehitusprojekt Kuressaare kesklinn		Joonis:	TEISALDATAV REKLAAMTAHVEL	Mõõtkaava: M 1:10 / 1:5
Arhitekt:	Katrin Männik, Kairit Sõlg	Kuup:	08/14/17	
Projekti juht:	Jarmo Nikland	Joon:	M. Noorväli	
PROJEKT KUUBIS OÜ Reg. 11051176 MTR: EEP000094 (+372) 6828999 http://www.kuubis.ee Tatari tn.25 Tallinn 10116			Joonise number:	Muudatus:
Urban Planning   Architecture   Interior Design   Engineering			<b>MAVv-02.4</b>	